



# Actalyst™

## Panel digital interactivo

### Un nuevo mundo de posibilidades en la punta de los dedos

Nunca como ahora, mantener al cliente interesado ha sido tan fácil. Basta de pantallas pequeñas y estáticas: transforme sus grandes paneles LCD y de plasma en estaciones de información interactivas. Con el panel digital interactivo Actalyst, sus clientes podrán consultar la información personalizada que usted les brinda. Todo al alcance de la punta de los dedos: listas de regalos, detalles de productos, direcciones, servicios de registro o información sobre eventos y exhibiciones.

### Una instancia superior

Una gran pantalla interactiva, vibrante y dinámica llama la atención. Atrae al público y lo mantiene entretenido. Sus clientes podrán explorarla a su ritmo, hacer compras directamente y obtener, sin solicitar ayuda y sin apuro, la información que necesitan. Podrá atender a más clientes con menos personal. Sus clientes valorarán la posibilidad de encontrar por sí mismos la información que necesitan.

### Deposite su confianza en nuestra reconocida tecnología táctil

Gracias a un sistema innovador, la superposición interactiva de Actalyst permite ejercer un preciso control táctil sobre la pantalla con una excelente calidad de imagen. Además, el panel cuenta con la protección de una superficie durable, sensible al tacto, antirreflejo y resistente a los productos químicos y los rayones. SMART Technologies Inc. es famosa por la calidad de sus productos táctiles utilizados en aplicaciones comerciales, educativas, gubernamentales y militares en todo el mundo.



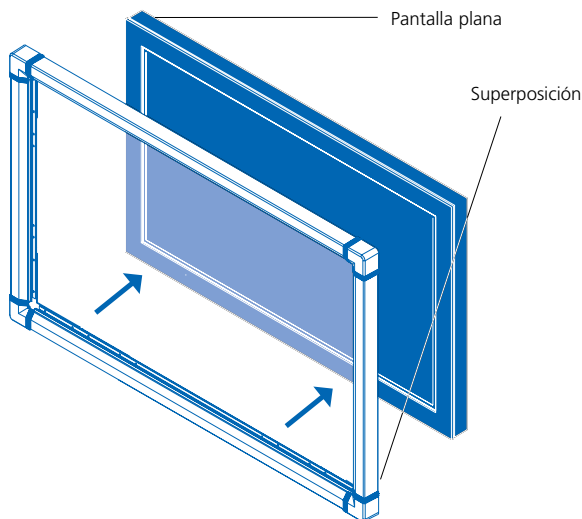
*“Los paneles superpuestos interactivos SMART son exactamente lo que estábamos buscando en términos de tamaño, funciones y el impacto que causan en la gente. El sector minorista es muy competitivo y el hecho de ofrecer alta tecnología en las tiendas atrae más clientes”.*

*Scott Cecil  
Vicepresidente segundo de investigación, Kingsdown, Inc.  
Mebane, Carolina del Norte, EE.UU.*



Toque la pantalla interactiva para consultar información digital.

## Características



Fije la superposición a la pantalla de forma segura.

**Sistema táctil :** la tecnología DVIT™ (Digital Vision Touch) desarrollada por SMART permite controlar el contenido de la pantalla con sólo tocarla. La tecnología DVIT usa cámaras digitales de avanzada tecnología incorporadas para detectar el contacto con la pantalla. La precisión de la sensibilidad al tacto es homogénea en toda la pantalla. La duración, confianza y simplicidad de DVIT aseguran un máximo rendimiento en materia de estaciones interactivas.

**Superficie protectora:** una superficie durable, sensible al tacto, antirreflejo y resistente a los productos químicos y los rayones protege la pantalla sin afectar a la calidad de la imagen.

**Opciones de tamaño:** amplia variedad de pantallas planas de diferentes tamaños que van de 37 a 63 pulgadas (94 a 160 cm) en diagonal.

**Pantallas planas admitidas:** las superposiciones interactivas personalizables de SMART son compatibles con las pantallas de plasma y paneles LCD de más de 17 fabricantes. Si desea conocer la lista más reciente, diríjase a [www.smarttech.com/actalyst/panels](http://www.smarttech.com/actalyst/panels).

**Soportes de montaje:** cuatro soportes fijan firmemente la superposición a la mayoría de las pantalla de plasma y paneles LCD.

**Orientación:** puede elegir entre la instalación vertical u horizontal.

**Software:** el controlador, que permite controlar mediante el tacto la superposición interactiva, está disponible para la mayoría de los sistemas operativos Windows® y es compatible con software de desarrollo de contenido.

### Requisitos del sistema

**Sistemas operativos Windows**  
Procesador Pentium® de 150 MHz (se recomienda Pentium II o superior) • 48 MB de RAM (se recomiendan 128 MB) • Sistema operativo Windows NT® 4.0 (SP-6), Windows 98 o superior • 21 MB de espacio libre en disco para instalación mínima • Puerto serial o USB (1.1 o más rápido)

[www.smarttech.com/actalyst](http://www.smarttech.com/actalyst)

**SMART**  
Technologies

**SMART Technologies Inc.**  
1207 – 11 Avenue SW, Suite 300  
Calgary, AB CANADÁ T3C 0M5  
Teléfono +1.403.245.0333  
Número de llamada gratuita 1.888.42.SMART  
(Canadá/EE.UU.)  
Fax +1.403.228.2500  
info@smarttech.com www.smarttech.com

Representantes autorizados de SMART