



Sistema de Videoconferencia de Alto Nivel

La videoconferencia evoluciona. Hoy en día, el usuario de un sistema de videoconferencia en una reunión corporativa, una sala de conferencias o un auditorio, no se conforma sólo con imágenes impactantes y calidad de audio, exige además funcionalidad multipunto, sencilla instalación, fiabilidad y capacidad de ampliación.

El elegante PCS-G70NP, de alto rendimiento, avanzadas prestaciones y sencillo funcionamiento, ha subido el listón en la oferta de sistemas para compartir vídeo, audio y datos. Proporciona imágenes de calidad TV gracias a los más sofisticados estándares para la obtención de imágenes nítidas y naturales, y un audio de banda ancha de gran nitidez en conexiones punto a punto y multipunto. Una solución de conferencia más inteligente y segura, que le permite combinar conexiones IP, RDSI, DSL y telefónicas con teléfonos fijos y móviles. Cuenta con avanzadas prestaciones, homologadas por el estándar QoS (Quality of Service), que optimizan la comunicación en diferentes tipos de conexiones en red, y con un sistema de encriptación para garantizar la confidencialidad de la información transmitida.

En las comunicaciones empresariales de hoy en día, contar con un sistema efectivo para reuniones de múltiples usuarios es cada vez más imprescindible. El PCS-G70NP puede conectar directamente cinco sedes remotas, mostrándolas en cinco monitores independientes, o incluso hasta diez sedes en modo de conexión en cascada. En salas de tamaño reducido, se pueden visualizar varios participantes en una sola pantalla dividida e incluir el nombre de cada uno bajo su imagen para saber en todo momento quién es la persona que ha tomado la palabra.

Su capacidad de admitir imágenes de dos cámaras, hace que el PCS-G70NP resulte especialmente práctico en conferencias en las que se requiere un segundo punto de vista. Se puede captar y transmitir vídeo de dos fuentes de forma simultánea y visualizar las imágenes por separado en dos monitores o en una sola pantalla dividida. Su combinación con la cámara en color de tres

CCD's BRC-300 de Sony, permite además captar imágenes en formato panorámico de 16:9 y visualizarlas en los últimos modelos de pantallas de plasma y LCD.

Su funcionamiento sencillo e intuitivo es una de las ventajas más interesantes del PCS-G70NP. Se puede iniciar una conferencia con prontitud, sin el inconveniente de seguir una serie de pasos o marcar números, con la función de llamada rápida (Quick Dial) de su menú personalizable, o si se prefiere, comenzar automáticamente descargando las configuraciones de su listín telefónico personal insertando en la unidad su tarjeta Memory Stick.

Si se utiliza con la interfaz opcional para compartir datos, el sistema PCS-G70NP se convierte en una potente herramienta multimedia para el aprendizaje a distancia, formación y demás aplicaciones que precisan el intercambio de información. Enriquezca cada conferencia con los diagramas, gráficos e imágenes de su ordenador portátil o realice esquemas y anotaciones en tiempo real con la pizarra electrónica Mimio Xi™. En las salas y recintos de mayor tamaño, las imágenes XGA se pueden visualizar en un monitor separado o con un proyector mientras los otros dos monitores muestran las imágenes de los asistentes y del conferenciante. El PCS-G70NP se puede conectar a su vez a un máximo de ocho monitores mostrando, en una conferencia multipunto, cinco sedes independientes, imágenes XGA, a los asistentes y al conferenciante.

Potente, flexible, ampliable y, además, muy elegante y fácil de utilizar, el PCS-G70NP de Sony permite conectar a las personas con las ideas y las imágenes de una forma extraordinariamente innovadora.



■ Diseño elegante

El elegante y discreto diseño de la unidad procesadora y de la cámara hacen del PCS-G70NP un elegante complemento para cualquier sala o auditorio. La unidad procesadora se puede colocar horizontal o verticalmente (nota: el montaje vertical precisa de un soporte para el Codec). Cada cámara puede situarse en un elegante soporte y controlarse con el mando a distancia de infrarrojos suministrado.

■ Intuitivo menú y mando a distancia de sencilla operación

El número de pasos que el usuario tiene que seguir para su utilización es mínimo y una videoconferencia se puede comenzar fácilmente con el mando a distancia y su intuitivo menú. El ergonómico mando a distancia permite escoger fácil y rápidamente las diferentes opciones del menú.

Se puede realizar una llamada con tan sólo apretar uno de los tres botones de llamada rápida o marcando el número del sistema de videoconferencia remoto en el mando a distancia y pulsando "Conectar". El PCS-G70NP identifica de manera inteligente si el número pertenece a una conexión IP o RDSI, por lo que el usuario no necesita seleccionarlo él mismo.

La agenda telefónica almacena hasta 500 números para facilitar y agilizar la realización de llamadas y el sistema memoriza las últimas 32 llamadas recibidas o realizadas, por lo que resulta muy sencillo volver a hablar con la persona con la que se ha hablado recientemente.



Mando a distancia

Accesorios opcionales



PCSA-CG70P
Unidad de cámara estándar



PCSA-DSB1S
Interfaz de datos



PCSA-PRI
Unidad de interfaz primaria

■ Admite Memory Stick™ *1

La lista de teléfonos almacenada en el soporte extraíble Memory Stick se puede utilizar con este sistema. El usuario tan sólo necesita insertar la tarjeta Memory Stick en la unidad procesadora del PCS-G70NP y la opción de listín personal se activará automáticamente, por lo que no se precisará añadir información adicional para realizar la llamada. El soporte Memory Stick se puede utilizar también para almacenar las imágenes captadas, los datos del ordenador, y los esquemas y anotaciones hechas en la pizarra electrónica durante la conferencia. Con esta tarjeta es posible además cargar en el sistema las actualizaciones de software. Las fotos tomadas con la cámara Cyber-shot de Sony se pueden mostrar en secuencia durante la videoconferencia simplemente insertando la tarjeta Memory Stick en el PCS-G70NP y seleccionando los ficheros de este soporte.

*1 Además de Memory Stick, con el adaptador adecuado también se puede utilizar Memory Stick PRO™ y Memory Stick™ DUO.

■ Vídeo de alta calidad y rápida conexión en red

El codec de vídeo de alta calidad y el soporte para conexiones de alta velocidad, del PCS-G70NP permiten obtener una calidad de vídeo similar a la de la TV, es posible transmitir vídeo 4CIF en directo hasta a 4 Mbps por redes IP o 2 Mbps por redes RDSI. El PCS-G70NP cuenta además con el nuevo estándar de codec de vídeo ITU-T H.264, pudiéndose así obtener imágenes muy naturales y de una nitidez superior al admitir SIF entrelazado a 50 fps*2.

Además de la unidad de cámara suministrada (la PCSA-CG70P), el PCS-G70NP admite diversas cámaras de vídeo en color opcionales con funcionalidad PTZ: la BRC-300, una cámara de tres CCD's conmutable 16:9/4:3 que proporciona vídeo de calidad excepcional, idónea para combinarla con la última generación de pantallas panorámicas, la PTZ EVI-D70PW (con carcasa blanca), la EVI-D70P (de color negro) o la EVI-D100P. Se pueden conectar un total de cuatro cámaras de vídeo al PCS-G70NP.

*2 El PCS-G70NP admite formato SIF entrelazo a un máximo de 50 fps.

Quirófano

Los médicos del quirófano pueden establecer una comunicación audiovisual en directo con otros médicos en una sede remota. En el quirófano los médicos pueden ver en directo imágenes procedentes de la sede remota en un monitor y también imágenes endoscópicas del paciente, mientras que los médicos de la sede remota reciben, en tiempo real, audio y vídeo de la sala de operaciones y datos del paciente procedentes de la red DICOM, lo que facilita a los médicos de la sede remota emitir una segunda opinión.

Quirófano



Imágenes en directo de la cámara endoscópica



Imágenes en directo en la sede remota para una segunda opinión



PCSA-B768S
Unidad RDSI
(6 conexiones
básicas BRI)



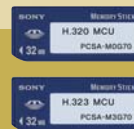
PCSA-B384S
Unidad RDSI
(3 conexiones
básicas BRI)



PCSA-STMG70
Soporte para codec



PCSA-STCG70
Soporte para cámara



PCSA-M0G70
Software H.320 MCU
PCSA-M3G70
Software H.323 MCU

■ Excelente calidad de sonido

El PCS-G70NP proporciona audio muy nítido y natural. Se sirve de la codificación AAC (Codificación de Audio Avanzada) de MPEG-4 en el procesado de audio en banda ancha, tanto para conferencias punto a punto o multipunto, y en redes IP, RDSI o una combinación de ambas. El sistema incorporado de cancelación de eco y reducción de ruido de fondo garantiza la inteligibilidad al minimizar los molestos ecos durante las conferencias. Las posibilidades que ofrece el PCS-G70NP se amplían todavía más gracias a la amplia gama de micrófonos y altavoces externos Sony que admite.

■ Cámara con función dual y área de imagen divisible

El PCS-G70NP se puede configurar para que acepte simultáneamente las señales de vídeo procedentes de dos cámaras, por lo que resulta una solución idónea para mostrar, durante una videoconferencia, imágenes de salas de gran tamaño, o de algo particularmente importante (por ejemplo, un primer plano de una operación quirúrgica). El vídeo procedente de las dos cámaras puede mostrarse en monitores independientes, o bien en un sólo monitor con la pantalla dividida. Se pueden conectar un total de cuatro cámaras u otras fuentes de vídeo (como, por ejemplo, un DVD o un VCR) al PCS-G70NP. Durante una conferencia, los usuarios pueden alternar según lo prefieran entre diferentes fuentes de vídeo y mostrar en pantalla una o dos fuentes simultáneamente.

■ Intercambio de datos y pizarra electrónica

La interfaz opcional de datos PCSA-DSB1S permite conectar dos ordenadores (estáticos o portátiles) para que el que toma la palabra pueda enviar gráficos y documentos al resto de los participantes. Esta eficaz funcionalidad para compartir datos hace la comunicación más efectiva en aplicaciones corporativas, educativas y científicas. Se pueden mostrar*3 archivos en Word, hojas de cálculo, presentaciones y dibujos en resolución XGA nativa.

La conexión de la unidad opcional Mimio Xi™ *4 al PCS-G70NP le permitirá mejorar la interactividad de sus comunicaciones, al poder mostrar, gracias a esta pizarra electrónica digital, anotaciones, dibujos y diagramas en tiempo real en los monitores. Las anotaciones se pueden asimismo almacenar desde el terminal de comunicación PCS-G70P en un soporte Memory Stick™ para compartirlas, almacenarlas o distribuir las posteriormente.

*3 Si bien no es necesaria para la recepción de datos, para enviar datos se precisa la interfaz opcional de datos PCSA-DSB1S.

*4 Su oficina de ventas Sony puede facilitarle más información sobre las pizarras electrónicas digitales compatibles con este sistema.



Unidad de cámara con soporte



El médico en la sede remota expresa una segunda opinión



IP/
ISDN



Información sobre el paciente en XGA

Educación

Un profesor, por ejemplo, puede dar una clase de manera remota en la que su imagen aparece en una pantalla de plasma mientras que las imágenes de su PC se proyectan en la clase para que los estudiantes las vean. En una clase donde el profesor esté presente, se puede utilizar una pizarra electrónica para que los alumnos puedan ver, en tiempo real, información adicional aportada por un profesor en una sede remota. Se pueden conectar simultáneamente hasta diez sedes en la misma conferencia multipunto.

Aula





PCS-A1
Micrófono
omnidireccional



BRC-300P
Cámara de vídeo en
color de tres CCDs



EVI-D70PW
Cámara a color con
funcionalidad PTZ



EVI-D70P
Cámara a color con
funcionalidad PTZ



EVI-D100P
Cámara a color con
funcionalidad PTZ

■ Videoconferencia multipunto con hasta diez sedes

El PCS-G70NP proporciona, incluso en conferencias multipunto, una extraordinaria calidad vídeo (H.264) y un audio de banda ancha de gran nitidez y claridad (codificación AAC de MPEG-4). Con el software opcional MCU, el PCS-G70NP puede conectarse simultáneamente con hasta cinco sedes remotas (seis en total) con una combinación de líneas IP, RDSI, DSL y telefónicas (fijas o móviles). El PCS-G70NP se puede conectar en cascada con otro PCS-G70NP, un PCS-1P o un PCS-TL50P para comunicar un total de hasta 10 sedes entre sí, con un elevado ancho de banda por sitio conectado y admitiendo los estándares H.264 y MPEG-4. Si se desea una mayor versatilidad todavía, la función "speedmatching" (sincronización de velocidad) garantiza, por ejemplo, que las conexiones a gran velocidad por redes IP o a menor velocidad por redes RDSI pueden utilizarse en una misma conferencia multipunto sin que la velocidad general de la conexión se reduzca a la mínima utilizada. Ahora con la función "on the fly" (sobre la marcha) del software MCU, el usuario puede comenzar una videoconferencia en modo punto a punto (P2P) y proseguirla como una multipunto en cualquier momento con tan sólo marcar los números de teléfono adicionales.

■ Salidas para varios monitores

Además de la salida para el monitor principal, el PCS-G70NP admite hasta cinco monitores adicionales para mostrar las imágenes de las sedes remotas en una videoconferencia a seis bandas.

■ Indicación de los participantes en pantalla

En una conferencia multipunto, no es siempre fácil recordar el nombre de cada participante. El PCS-G70NP puede mostrar el nombre, compañía o sede de cada participante en pantalla.

■ Variedad de opciones de visionado en pantalla en las distintas sedes

El PCS-G70NP ofrece numerosas opciones para el visionado de los participantes en cada sede, por lo que el usuario puede personalizarlas según sus preferencias y con arreglo al número y colocación de los monitores conectados. Se pueden mostrar los otros participantes en pantalla completa o, si se prefiere, mostrar al orador y el resto de los participantes de manera simultánea en modo imagen en imagen. También admite modos de presencia continua para cuatro y seis pantallas, dependiendo del número de sedes conectadas. Tanto en modo de pantalla completa como en modo de pantalla dividida, se cuentan con las dos opciones siguientes:

Activación por voz

La opción "activación por voz" muestra, en una conferencia de seis participantes una disposición 5+1 en la que la imagen del participante del altavoz activo aparece más ampliada que las del resto de los participantes. Cuando otro participante toma la palabra, la disposición de las imágenes cambia automáticamente y su imagen se amplía mientras que la del que le precedió se reduce al tamaño de las del resto de los participantes.

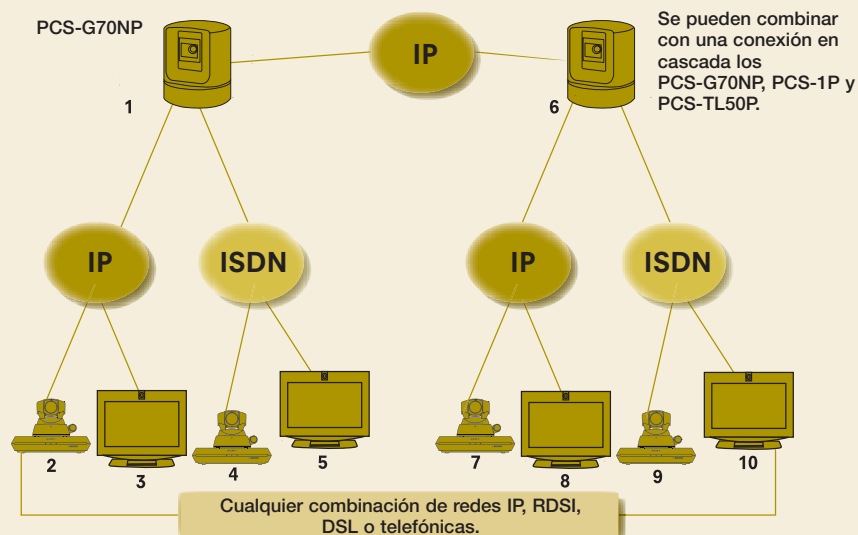
Imagen fija

En pantalla completa, la imagen del participante seleccionado por el usuario aparece continuamente. Si se escoge el modo de pantalla dividida, la imagen en pantalla del participante seleccionado por el usuario es mayor que la del resto de los participantes.

Profesor en sede remota



Videoconferencia multipunto (hasta diez sedes interconectables)



■ Encriptación avanzada para videoconferencias más seguras

El avanzado cifrado AES del PCS-G70NP protege la información de vídeo, audio y los datos transmitidos en videoconferencias contra el acceso no autorizado, garantizando así la confidencialidad de la información. Esta prestación del PCS-G70NP para la seguridad resulta idónea para reuniones y negociaciones de carácter privado en las que la confidencialidad en la comunicación es de capital importancia.

■ Funciones mejoradas homologadas por el estándar QoS (Quality of Service) para las transmisiones por red

Una prestación requerida en todo sistema de videoconferencia es que la calidad de audio y vídeo permanezca constante independientemente de las variaciones en el ancho de banda. El PCS-G70NP tiene tres avanzadas funciones para mejorar la calidad de la comunicación en cualquier tipo de conexión, que se pueden activar simultáneamente para obtener la mejor calidad posible de audio y de vídeo, incluso cuando se producen variaciones en el ancho de banda de la red IP.

Corrección progresiva de errores (FEC)

Esta efectiva prestación corrige los errores de la señal de entrada, realizando ajustes en el audio y el vídeo para su correcta reproducción.

Función ADR (Adaptive Rate Control)

Esta función modifica la tasa de transferencia de bits de los datos transmitidos con arreglo a las variaciones en el ancho de banda de la red. También selecciona la frecuencia de cuadro necesaria, para evitar que el audio o el vídeo se reciban de forma entrecortada.

ARQ (Auto Repeat reQuest)

La función ARQ recupera los datos que se han perdido, al grabar la información transmitida de forma temporal en el codificador y enviar durante la transmisión los datos extraviados. Esta prestación contribuye a mantener la calidad de audio y de vídeo y a minimizar el riesgo de perder la imagen incluso si el tráfico en la red aumenta significativamente.

Sala de gran tamaño, conferenciante y asistentes



Sede remota: conexión con la sala por videoconferencia



IP/ISDN

Salas de gran tamaño

[Arriba] Ejemplo 1: el vídeo de dos fuentes procedente de la sala de conferencia se transmite a la sala de reuniones. Las imágenes de las dos cámaras de la sala de conferencias se reciben en la sala de la sede remota en dos monitores separados mostrando una imagen del conferenciante y otra de los asistentes.

[Abajo] Ejemplo 2: dos fuentes de vídeo procedentes de la sala de conferencias y de la sala de reuniones. Las dos cámaras de la sala de conferencias transmiten simultáneamente imágenes del conferenciante y de los asistentes. Las personas en la sala de reuniones de la sede remota pueden ver las imágenes en dos monitores separados. Dos cámaras en la sala de reuniones transmiten, a su vez, imágenes de la persona que realiza la presentación frente a la pizarra y de los participantes sentados en torno a la mesa. El público de la sala de conferencias puede ver las imágenes en dos monitores separados.

Sala de gran tamaño, orador y audiencia



Sede remota: conexión con la sala por videoconferencia



IP/ISDN

Grandes reuniones

Sala de reuniones conectada a cinco sedes remotas que se pueden ver en un solo monitor. Si se desea, se puede añadir el nombre de la sede de cada participante.

Sala de reuniones

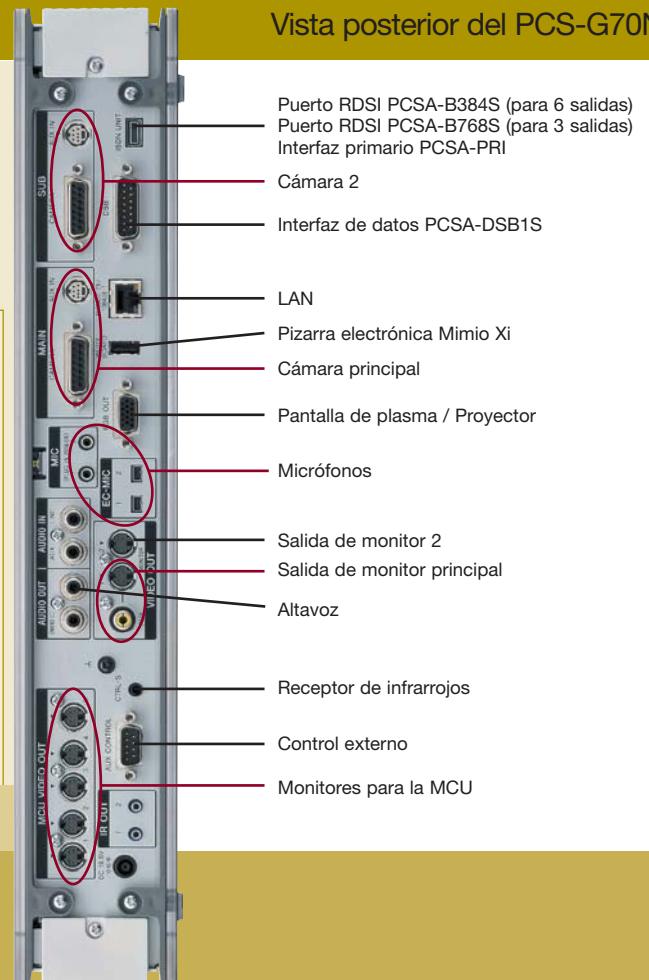


Sede remota: una sala de reuniones



IP/ISDN

Vista posterior del PCS-G70NP



- Puerto RDSI PCSA-B384S (para 6 salidas)
- Puerto RDSI PCSA-B768S (para 3 salidas)
- Interfaz primario PCSA-PR1
- Cámara 2
- Interfaz de datos PCSA-DSB1S
- LAN
- Pizarra electrónica Mimio Xi
- Cámara principal
- Pantalla de plasma / Proyector
- Micrófonos
- Salida de monitor 2
- Salida de monitor principal
- Altavoz
- Receptor de infrarrojos
- Control externo
- Monitores para la MCU

Accesorios suministrados

PCSA-CG70P

Unidad de cámara estándar

PCSA-RG70

Control remoto por IR

PCSA-AC19V6

Adaptador de CA

Especificaciones del PCS-G70NP

VÍDEO	
Sistema de señal	PAL
Normas	H.261, H.263, H.263+ (Annex L, F, T, I), H.263++, H.264, SIF entrelazado H.263 (Annex W) y H.264, MPEG-4 SP@L3, H.239 con soporte para transmisión dual
Resolución	SQCIF (128 x 96, sólo recepción), QCIF (176 x 144) CIF (352 x 288), 4 CIF (704 x 576, sólo H.263) SIF entrelazado (sólo H.263, H.264)
Velocidad de la imagen	30 fps máx. (H.261, H.263, H.263+, H.263++, H.264 y MPEG-4 SP@L3) Modo SIF entrelazado (50 fps).
Tasa de bits	Hasta 4 Mb/s en H.320 (incl. audio) Hasta 2 Mb/s en H.320 (incl. audio) con la interfaz PCSA-PR1 Hasta 768 Kb/s en H.320 (incl. audio) con la interfaz PCSA-B768S Hasta 384 Kb/s en H.320 (incl. audio) con la interfaz PCSA-B384S

AUDIO	
Ancho de banda y codificación	G.711: 3,4 kHz a 56/64 kbps G.722: 7 kHz a 48/56/64 kbps G.722.1: 7 kHz a 24/32 kbps (H.323) G.728: 3,4 kHz a 16 kbps G.723.1: 3,4 kHz a 5,3/6,3 kbps (H.323) G.729: 3,4 kHz a 8 kbps (H.323) AAC de MPEG-4 (mono) 14 kHz a 64/96 kbps (H.323) a 48 kbps (H.320)
Anulación de eco	Cancelador de eco incorporado Control automático de ganancia incorporado

GRÁFICOS	
XGA	1024 pixels x 768 líneas (H.263), con la interfaz PCSA-DSB1S
4CIF	704 pixels x 576 líneas (H.261 Annex D y H.263)

IMAGEN EN IMAGEN	
Tamaño de subpantalla	4,3" (256 x 192), (una de las cuatro esquinas)

ESTÁNDARES ITU-T (EXCEPTO VÍDEO Y AUDIO)	
	H.320, H.323 H.221 Bonding H.281 FECC H.225.0 H.242 H.243 H.245 T.120

PROTOCOLOS DE RED	
	TELNET (servidor) HTTP (servidor) FTP (servidor) SNMP (agente) DNS (cliente) DHCP (cliente) RTP/RTCP TCP/UDP ARP

CAPACIDAD MULTIPUNTO	
	Hasta 6 sedes (H.320/H.323)* Hasta 10 sedes (H.320/H.323)* modo de conexión en cascada

*Precisa el software opcional MCU

SINCRONIZACIÓN LABIAL	
	Activación/desactivación manual

UNIDAD DE CÁMARA	
Sensor	CCD de 1/4
Resolución horizontal	460 líneas de TV
Distancia focal	3,1 a 31 mm (F1.8 a 2.9)
Enfoque	Automático/Manual
IRIS	Automático
Zoom	x10 (con zoom óptico), x40 (con zoom digital)
Ángulo de giro (pan)	-100° a +100° (máx. 100°/s)
Ángulo de inclinación (tilt)	-25° a +25° (máx. 125°/s)
Preajustes	Hasta 6 posiciones
Relación señal-ruido	Más de 50 dB
Otros	Compensación de contraluces Balance automático de blancos

MANDO A DISTANCIA POR IR	
Formato	SIRCS inalámbrico

INTERFACES DEL TERMINAL PCS-G70P	
Vídeo	Interfases de cámara dedicadas para D-Sub de 15 pines x 2 Entrada S-Vídeo o compuesta x 2 (conmutable con un adaptador para conversiones) Salidas S-Vídeo x 2 (para el monitor principal y el secundario) Salidas S-Vídeo x 5 (para la conexión multipunto de sedes remotas) Salida compuesta (AUX) Salida RGB
Audio	Entrada de línea RCA Entrada AUX de RCA (deriva el cancelador de eco) Entrada analógica de micrófono externo, Mini-jack (alimentación externa) x 2 Entrada digital de micrófono externo x 2 Salida de línea RCA x 2 (una salida dual)
Red	10Base-T/100Base-TX Interfaz para RDSI externa
Control	Salida SIRCS IR x 2 Entrada SIRCS por cable (Control-S) RS-232C
DSB	Interfaz dedicada para D-Sub de 15 pines
RGB	Interfaz para salida RGB
Memory Stick	Ranura de Memory Stick
Pizarra electrónica	Conector dedicado

INTERFACES DE LA UNIDAD DE CÁMARA PCSA-CG70P	
Vídeo	IR para PCS-DS150P
Terminal	Dedicada, de 23 pines
Cámara auxiliar:	Mini DIN de 8 pines

GENERAL	
Temperatura de funcionamiento	de 5 °C a 35 °C
Humedad de funcionamiento	de 30% a 70%
Temperatura de almacenamiento	de -20 °C a +55 °C
Humedad de almacenamiento	de 25% a 75%
Requisitos de alimentación	220 a 240 V CA, 50/60 Hz
Consumo	19,5 V CC, 5 A
Terminal de comunicación (PCSA-CG70P)	420 x 70 x 256 mm excluyendo salientes
Dimensiones (An. x Al. x Prof.)	
Unidad de cámara (PCSA-CG70P)	131 x 141 x 130 mm excluyendo salientes
Dimensiones (An. x Al. x Prof.)	
Mando a distancia (PCSA-RG70)	47 x 43 x 195 mm excluyendo salientes
Dimensiones (An. x Al. x Prof.)	
Terminal de comunicación (PCSA-CG70P) Peso	5,3 kg
Unidad de cámara (PCSA-CG70P) Peso	1 kg
Mando a distancia (PCSA-RG70) Peso	180 g, con pilas

COMPONENTES DEL SISTEMA Y ACCESORIOS SUMINISTRADOS	
Terminal de comunicación PCS-G70P	
Unidad de cámara PCSA-CG70P (incluye un cable de cámara dedicado de 3 m)	
Mando a distancia PCSA-RG70P	
Cable adaptador de alimentación CA PCSA-AC19V6	
Repetidor de infrarrojos x 2	
Pila de manganeso para el mando a distancia x 2	
Manual de operación en CD-ROM (en japonés, inglés, francés, español, italiano, alemán, portugués y chino simplificado)	
Guía de funcionamiento	
Guía rápida para las conexiones	
Guía rápida para la disposición de los cables	
Garantía válida en todos los países	
Cable de audio (1 m)	
Cable de S-Vídeo (1,5 m)	
Conector Mini DIN de 7 pines para salida RCA	

2004 Sony Corporation. Todos los derechos reservados. Se prohíbe la reproducción total o parcial sin autorización por escrito. Las características y especificaciones pueden verse sujetas a cambios sin previo aviso. Todas las medidas y pesos no métricos son aproximados. Sony y todos los nombres de producto de Sony son marcas comerciales de Sony Corporation. Memory Stick, Memory Stick PRO, Memory Stick Duo y el logo de Memory Stick son marcas comerciales de Sony Corporation. Las demás marcas citadas pertenecen a sus propietarios correspondientes. Algunas de las imágenes de este catálogo son simuladas. Noviembre de 2004 HCT/EB-1119/ESP-07/02/2005

SONY